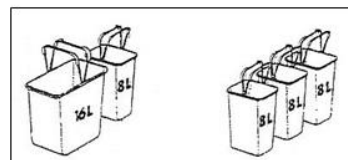


**I****PORTARIFIUTI PER RACCOLTA DIFFERENZIATA****ECOBOX INOX 40 – Istruzioni per il Posizionamento:**

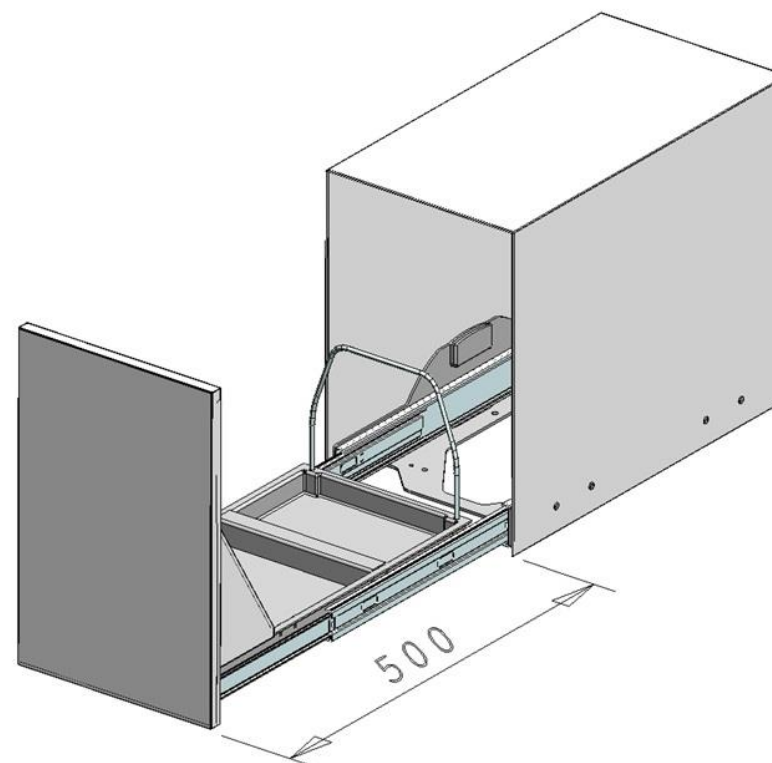
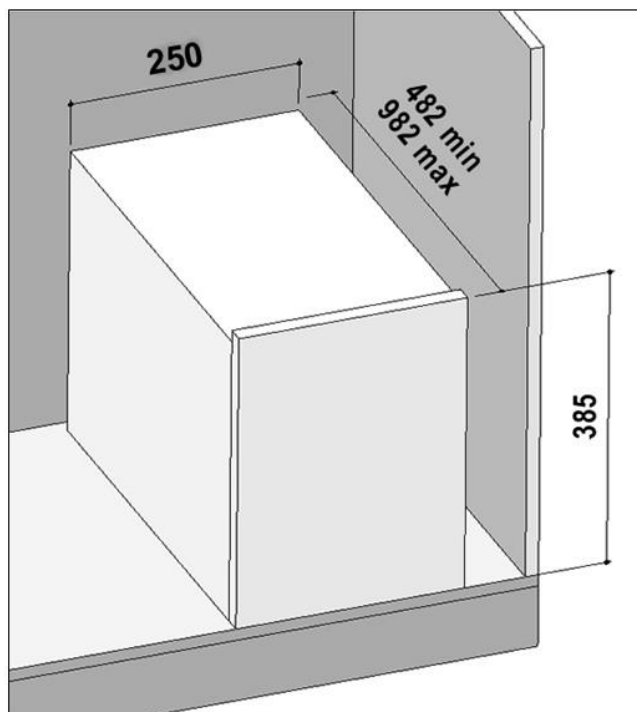
- 1) Posizionare il contenitore per raccolta differenziata all'interno del mobile a filo sportello.
- 2) Fissare alla base con 4 viti

Prodotto con materiali di prima qualità, dalla Ekotech srl - ITALY - I materiali impiegati destinati al contatto delle sostanze alimentari, sono conformi alle prescrizioni contenute nel D.M.31/03/1973 e successive modifiche/integrazioni.

**GB****WASTE BIN FOR SEPARATE WASTE****ECOBOX INOX 40 – Assembly Instructions:**

- 1) Place the waste bin frame (closed) in line with cabinet door.
- 2) Fixed on the cabinet floor with four screws.

Produced with first quality materials by Ekotech srl - ITALY - The materials used are suitable for contact with foodstuffs, and comply with the regulations in the Ministerial Decree 31/03/1973 and subsequent modifications and integration.



MB400177 - Rev.01 del 09/2011



Is a brand of  
Ekotech  
MADE IN ITALY

Modello Depositato  
Patent Pending